

Einstufungsbescheinigung Nr. KA 097

für Sondernägel nach DIN 1052:2008-12, Abschnitt 12.5.2 und 12.5.3
(Holz- Holz- und Holzwerkstoff- Holz- Nagelverbindungen)

BiZI®-Sparrennägel

6,0 x 110 bis 380

Nenndurchmesser = 6,0 mm

entsprechen nach den Ergebnissen der im Bericht Nr. 106209 vom 20.01.2011 dokumentierten Eignungsprüfung nach DIN 1052:2008-12, Anhang C.1.3, den Bestimmungen der genannten Norm und werden in die

**Tragfähigkeitsklasse 3 (Ausziehen) und
Tragfähigkeitsklasse C (Kopfdurchziehen)**

nach DIN 1052:2008-12, Abschnitt 12.8.1, Tabelle 14, eingestuft
Werkstoffe des Nagelrohdrahtes und Maße der Nägel nach Anlage 1.

Ausgestellt von der

**Versuchsanstalt für Stahl, Holz und Steine
Holzbau und Baukonstruktionen
Karlsruher Institut für Technologie (KIT)**

auf Antrag der Firma

Bierbach® Befestigungstechnik GmbH & Co. KG

Rudolf-Diesel-Straße 2

59425 Unna

Herstellwerk: Bierbach® Befestigungstechnik GmbH & Co. KG, Unna

Diese Einstufungsbescheinigung (Erstausstellung am 29. Oktober 2007) ist gültig bis
zum 31. August 2013.

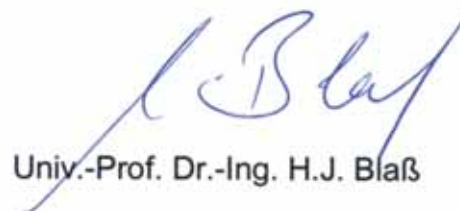
Karlsruhe, den 21. Januar 2011



Dipl.-Ing. (FH) H. Kunkel

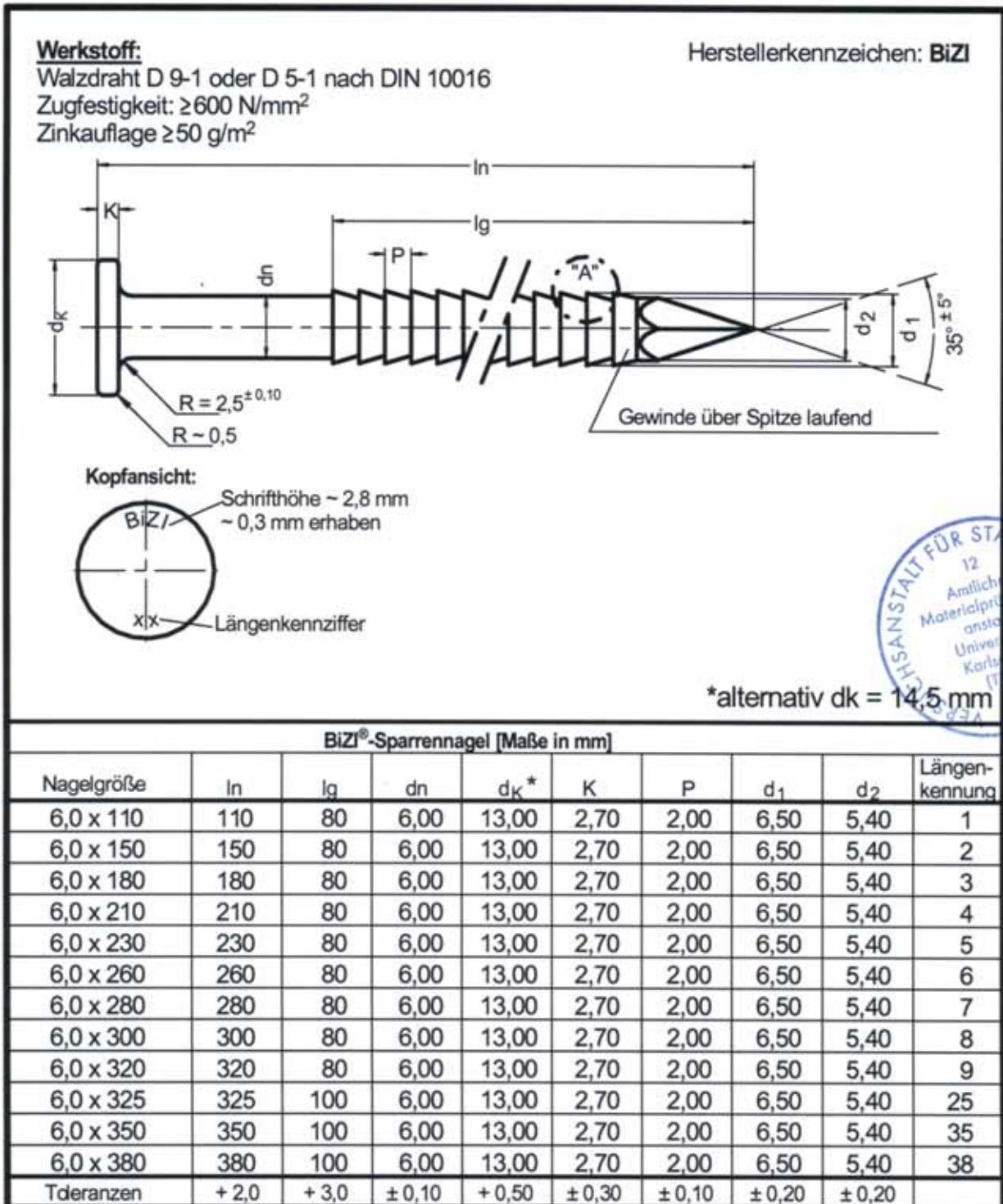


Der Leiter



Univ.-Prof. Dr.-Ing. H.J. Bläß

1 Anlage



BiZi®-Sparrennagel 6,0 x 110 bis 380