

Einstufungsbescheinigung Nr. KA 211

für Sondernägel nach DIN 1052:2008-12, Abschnitt 12.5.4
(Stahlblech- Holz- Nagelverbindungen)

BiLO[®]-Kamm-Nägel und BiLO[®]-Kamm-Schrauben
4,0 x 35 bis 60

Nenndurchmesser = 4,0 mm

entsprechen nach den Ergebnissen der im Bericht Nr. 106209 vom 20.01.2011 dokumentierten Eignungsprüfung nach DIN 1052:2008-12, Anhang C.1.3, den Bestimmungen der genannten Norm und werden in die

Tragfähigkeitsklasse 3

nach DIN 1052:2008-12, Abschnitt 12.8.1, Tabelle 14, eingestuft
Werkstoffe des Nagelrohdrahtes und Maße der Nägel nach Anlage 1. Zur Aufnahme der BiLO[®]-Kamm-Nägel/ -Schrauben müssen die Stahlbleche bzw. Stahlteile mit kreisförmigen Löchern von 4,6 bis 5,2 mm Durchmesser versehen sein.

Ausgestellt von der

Versuchsanstalt für Stahl, Holz und Steine
Holzbau und Baukonstruktionen
Karlsruher Institut für Technologie (KIT)

auf Antrag der Firma

Bierbach[®] Befestigungstechnik GmbH & Co. KG

Rudolf-Diesel-Straße 2

59425 Unna

Herstellwerk: Bierbach[®] Befestigungstechnik GmbH & Co. KG, Unna

Diese Einstufungsbescheinigung (Erstausstellung am 29. Oktober 2007) ist gültig bis zum 31. August 2013.

Karlsruhe, den 21. Januar 2011



Dipl.-Ing. (FH) H. Kunkel



Der Leiter



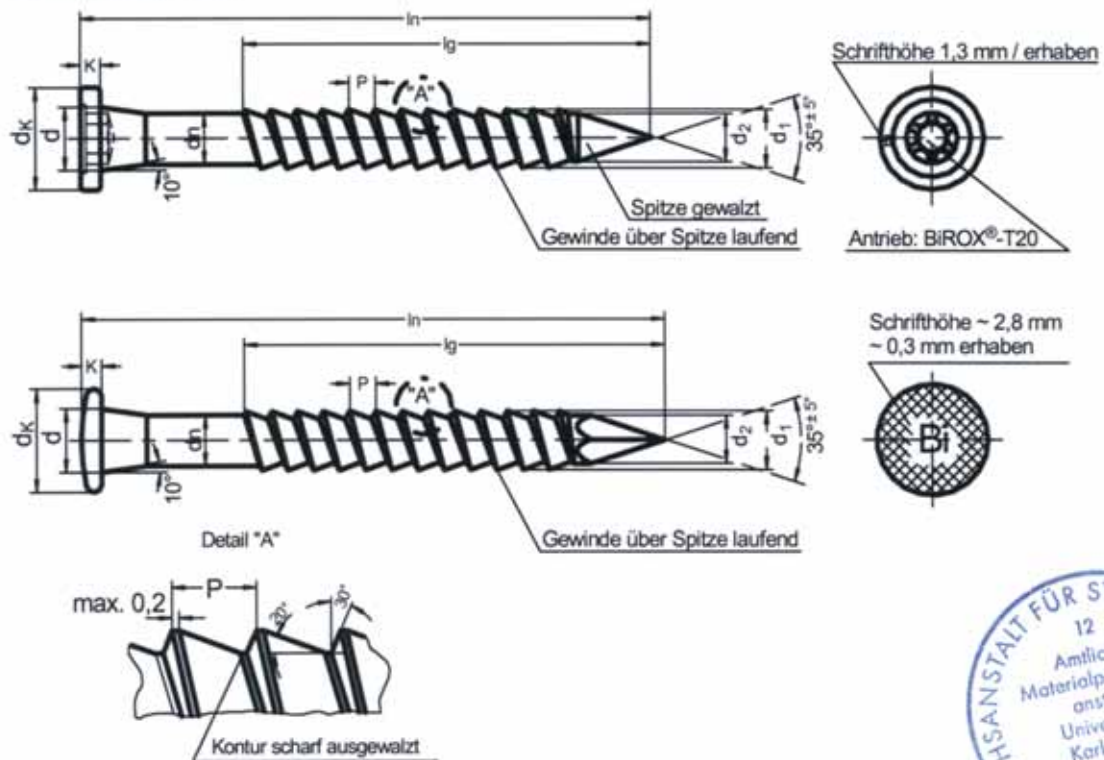
Univ.-Prof. Dr.-Ing. H.J. Blaß

1 Anlage

Werkstoff:

- Walzdraht D9-1 oder D5-1 nach DIN 10016
- Zinkauflage $\geq 50 \text{ g/m}^2$
- nichtrostender Stahl,
 Werkstoffnummer 1.4301, 1.4401 oder 1.4578 nach DIN 10088
- Zugfestigkeit: $\geq 600 \text{ N/mm}^2$
- Bruchdehnung: $\geq 25\%$

Herstellerkennzeichen: Bi



BiLO®-Kamm-Nagel / BiLO®-Kamm-Schraube [Maße in mm]

Nagelgröße	ln	lg	dn	d	dk	K	P	d ₁	d ₂
4,0 x 35	35	30	4,00	5,30	8,50	1,70	1,60	4,50	3,50
4,0 x 40	40	30	4,00	5,30	8,50	1,70	1,60	4,50	3,50
4,0 x 50	50	40	4,00	5,30	8,50	1,70	1,60	4,50	3,50
4,0 x 60	60	50	4,00	5,30	8,50	1,70	1,60	4,50	3,50
Toleranzen	+ 2,0	+ 3,0	± 0,10	+ 0,30	± 0,50	± 0,30	± 0,10	- 0,15	± 0,20

BiLO®-Kamm-Nagel / BiLO®-Kamm-Schraube 4,0 x 35 bis 60