

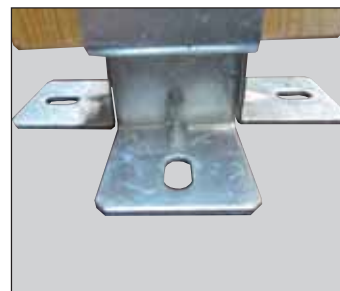
206 009



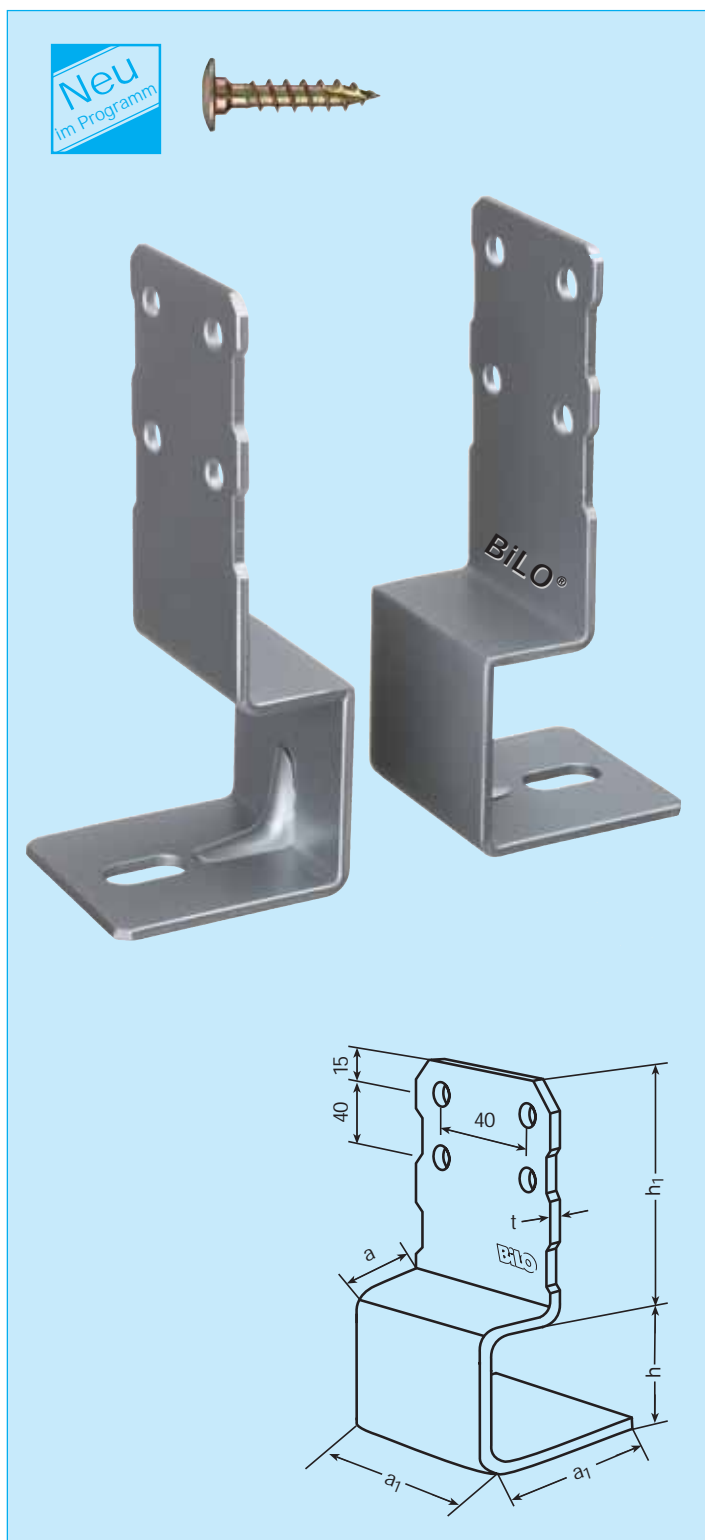
206 009



206 009



206 009



## BiLO<sup>®</sup>-Pfostenträger Typ „UNI“

### Produktvorteile / Anwendung:

- Für alle Pfostenbreiten einsetzbar.
- Mindest Pfostenbreite 70 mm.
- Geeignet zur Aufnahme von Zug- und Druckkräften.
- So wird eine anspruchsvolle Verbindung mit hohem Korrosionsschutz erreicht.

### Montagehinweis:

- Zu befestigen am Pfosten mit BiLO<sup>®</sup>-Pfostenträgerschraube  
 $\varnothing 8 \times 40$  mm, Artikel-Nr.: 236 840.
- Auf Beton mit BiLO<sup>®</sup>-Pfostenträger-Montagesatz, Artikel-Nr.: 110 011.

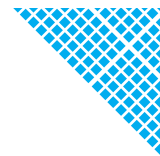
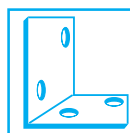
Artikel-Nr.	Abm. mm	Lochzahl	Inhalt	WG	€
	h h <sub>1</sub> t a a <sub>1</sub>	$\varnothing 9$ 13x25	Stück		Stück
206 009	60 100 4,0 35 70	4 1	10	15	

Stahl, feuerverzinkt; verpackt in Kartons

Anbruch Position gegen Berechnung.

Andere Abmessungen bei wirtschaftlicher Stückzahl lieferbar.

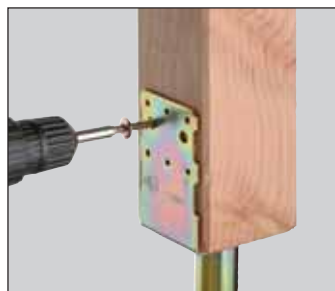
**BIERBACH<sup>®</sup> GmbH & Co. KG**  
 Befestigungstechnik  
 Postfach 12 50  
 D-59402 Unna  
 Tel.: 0 23 03 / 28 02 - 0  
 Fax: 0 23 03 / 28 02 - 1 29  
 E-Mail: [info@bierbach.de](mailto:info@bierbach.de)  
 Internet: [www.bierbach.de](http://www.bierbach.de)



206 153



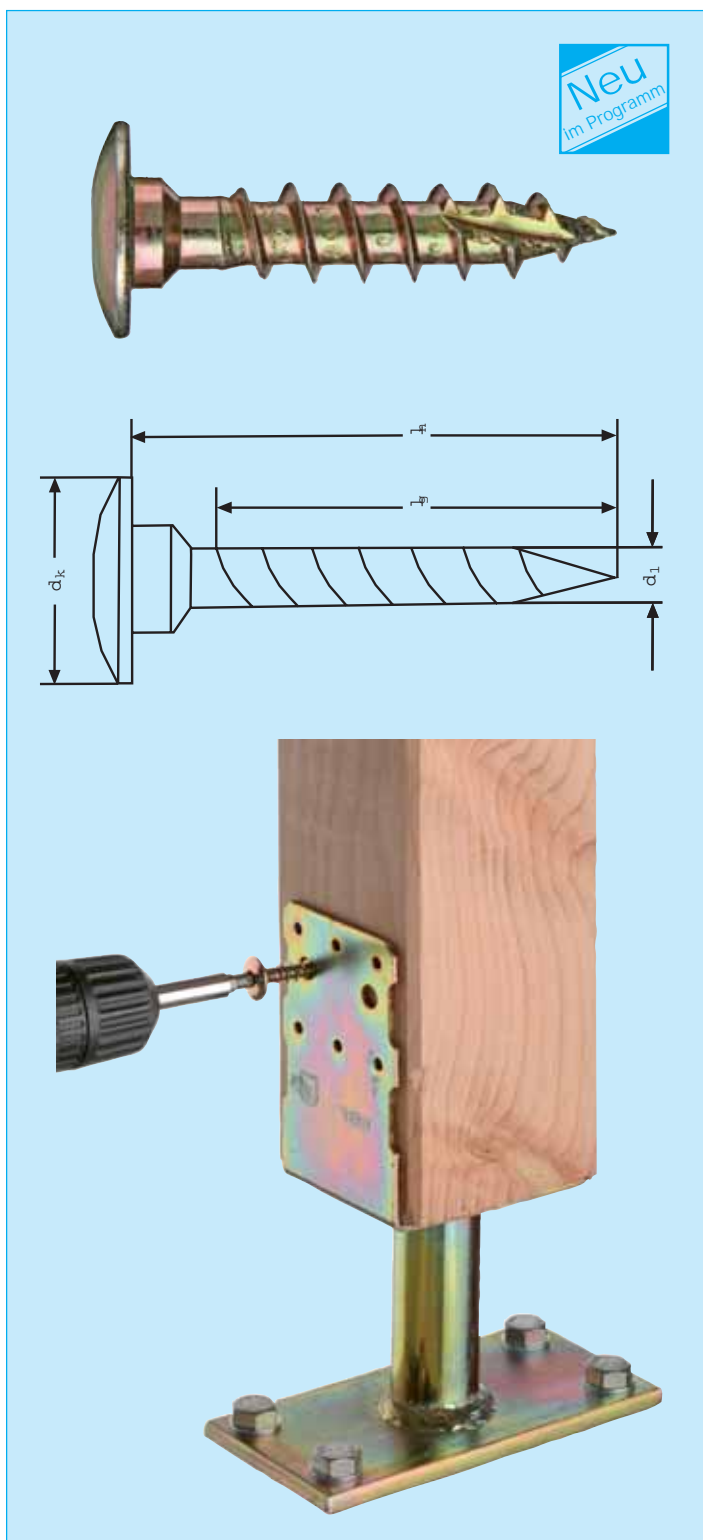
206 218



206 224



206 049



## BiLO®-Pfostenträgerschraube

Optisch ansprechende Befestigungen der Pfostenträger ließen sich bisher nur mit innenliegenden Metallteilen realisieren.

Mit der BiLO®-Pfostenträgerschraube lassen sich jetzt Pfostenträger mit außenliegenden Laschen optisch anspruchsvoll mit Holzpfosten verbinden.

Der Schraubenkopf mit seinem ansprechendem Design fügt sich in jede Holz-Metall-Verbindung harmonisch ein.

Sichtbare Verbindungen mit BiLO®-Pfostenträgerschrauben erfüllen selbst höchste Ansprüche, die an Holzkonstruktionen gestellt werden.

Der aufgestauchte Schraubenschaft unter dem Schraubenkopf steht für Sicherheit und hohe Kraftübertragung.

Die von den BIERBACH®-Ingenieuren berechnete selbstschneidende Schraubenspitze mit Kerbschlitz erspart das Vorbohren und verhindert Rissbildung im Holz selbst bei geringen Randabständen.

Art-Nr.	Abm. mm				Antrieb	Inhalt Stück/VPE	WG €
	$d_1$	$l_n$	$l_g$	$d_k$			
<b>Stahl, verzinkt, gelbchromatiert; verpackt in Kartons</b>							
236 841	8,0	40	33	17	T 40	50/400	15
<b>Stahl, verzinkt, gelbchromatiert; verpackt in Polybeuteln</b>							
236 840	8,0	40	33	17	T 40	8/400	15
<b>Stahl, verzinkt, blauchromatiert; verpackt in Kartons</b>							
236 851	8,0	40	33	17	T 40	50/400	15
<b>Stahl, verzinkt, blauchromatiert; verpackt in Polybeuteln</b>							
236 850	8,0	40	33	17	T 40	8/400	15

236 841 + 236 840 einzusetzen für Art.-Nr.:

206 153; 206 200; 206 201; 206 202; 206 203; 206 205; 206 206; 206 213; 206 215; 206 217; 206 218; 206 219; 206 220; 206 222; 206 224; 206 225; 206 226; 206 227; 206 229; 206 235; 206 236; 206 237; 206 238; 206 239; 206 255

236 851 + 236 850 einzusetzen für Art.-Nr.:

206 009; 206 049; 206 050; 206 051; 206 052; 206 054; 206 208; 206 209; 206 210; 206 211; 206 212; 206 601; 206 602; 206 606; 206 607; 206 622; 206 625